

携帯用デジタル温度計

(ハンディ・サーモ) DP シリーズ

DP-31C形 センサPt100 -199.9~+199.9℃

DP-54C形 センサ半導体 -50.0~+100.0℃

防滴型

ハンディタイプ



 村山電機製作所

本社 〒153-0064 東京都目黒区下目黒 2-13-10 RKビル6F TEL 03(6417)9800 FAX 03(6417)9801
橋本工場 〒252-0132 神奈川県相模原市緑区橋本台 1-25-7 TEL 042(774)5696 FAX 042(774)6790
気仙沼出張所 〒988-0053 宮城県気仙沼市田中前 2-2-7 加社ビル205 TEL・FAX 0226(22)5543
ホームページアドレス <http://www.murayama-denki.co.jp>

■代理店

まえがき

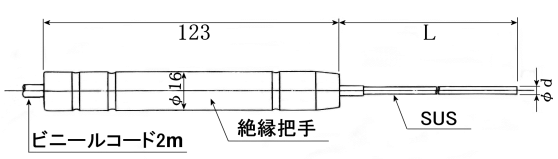
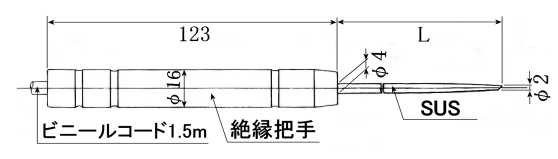
当社の多年にわたる電気温度計の製造経験を生かし、最新のエレクトロニクス技術(LSI 応用技術)を生かした、小形でハンディなデジタル温度計です。

DPシリーズは用途によって2種類あり、種々のセンサ形状と組み合わせることで使用目的にあった選択が可能です。温度計測の能率向上のためご利用ください。

ハンディ・サーモ製品一覧 ～抵抗温度計～

品名	携帯用抵抗温度計
形式	DP-31C
使用センサ	Pt100Ω at 0°C
測定範囲	-199.9～+199.9°C
分解能	0.1°C
確度	-199.9～-150°C: ±(表示値の0.5%+0.5)°C -150～-100°C : ±(" 0.2%+0.5)°C -100～+150°C : ±(" 0.1%+0.2)°C +150～+199.9°C: ±(" 0.2%+0.2)°C
周囲温度 23°C±5°C センサを除く	
サンプリングレート	約3回/秒
ローバッテリー表示	表示部左端 B を表示
オーバ表示 +側 1999 を超えた時 -側	1 ■ ■ . ■ -1 ■ ■ . ■ (■は点灯しない)
動作温度範囲	-5～+50°C
保存温度範囲	-20～+60°C
使用電池	9V (006P 乾電池×1)
連続使用可能時間	50 時間以上
外形寸法	(H) 150mm×(W) 80mm×(D) 22mm
質量(電池含む)	約 255g (センサ除く)

抵抗センサ (Pt100Ω) 一覧

型式	用途	標準寸法	形状	使用限界
32RA200SC	気体 液体 粘性物	シース型 φ3.2 L=200mm		-200～+300°C
2040RB70C	半固形物	φ4.0/2.0 L=70mm		-100～+300°C
2040RB200C		φ4.0/2.0 L=200mm		

ご要望をいただければ、特殊形状のセンサも製作いたします。お問い合わせください。
(注)Pt センサは先端 45mm 以上挿入していただかないと正確な測温ができません。

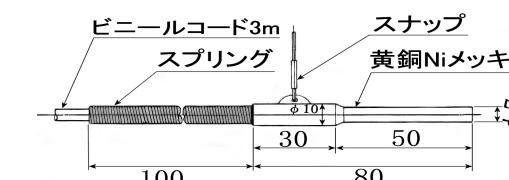
特長

1. 小型軽量で携帯に便利です。しかも高性能。
2. 船上及び作業場内部の水滴がかかる所でも、性能に影響のないように防滴構造となっています。
3. センサの取付け、取外しも簡単に行えます。
4. 携帯に便利なストラップ付。
5. 明るい所で見やすいLCD表示。

ハンディ・サーモ製品一覧 ～半導体温度計～

品名	携帯用半導体温度計
形式	DP-54C
使用センサ	半導体
測定範囲	-50～+100°C
分解能	0.1°C
確度	-50～-10°C: 表示値の±2% -10～+40°C: ±0.2°C +40～+100°C: ±(表示値の1%+0.1)°C
周囲温度 23°C±5°C センサを含む	
サンプリングレート	約3回/秒
ローバッテリー表示	表示部左端 B を表示
オーバ表示 +側 1999 を超えた時 -側	1 ■ ■ . ■ -1 ■ ■ . ■ (■は点灯しない)
動作温度範囲	-5～+50°C
保存温度範囲	-20～+60°C
使用電池	9V (006P 乾電池×1)
連続使用可能時間	約 150 時間
外形寸法	(H) 150mm×(W) 80mm×(D) 22mm
質量(電池含む)	約 255g (センサ除く)

半導体センサー一覧

型式	用途	形状	使用限界
70DC50C	河川や水槽等の 温度測定		-20～+100°C

半導体センサは本器と調整を行っていますので、センサの交換には調整を必要とします。

おことわり

※性能・品質の改良等により、お断りなしに仕様・デザイン等の一部を変更させていただくことがありますのでご了承ください。