

Murayama

高性能デジタル温度計

DIGITAL THERMOMETER

DM-6

シリーズ



高信頼・高性能
高精度LEDグリーン表示

DINサイズ 48×96mm



工場設備、食品、船舶、理科学機器など各種温度管理システムの性能UPに幅広くご利用いただけます。

DM-6シリーズは、

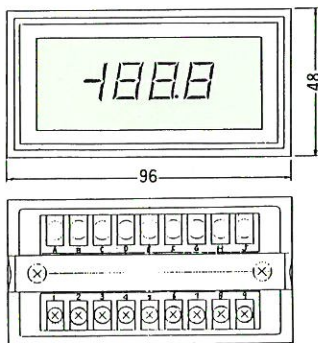
熱電対(K)又は、測温抵抗体(pt100Ω 3線式)を入力しLEDグリーンで表示するデジタル温度指示計です。DM-6シリーズから最適な機種をお選びください。

MD 株式会社村山電機製作所

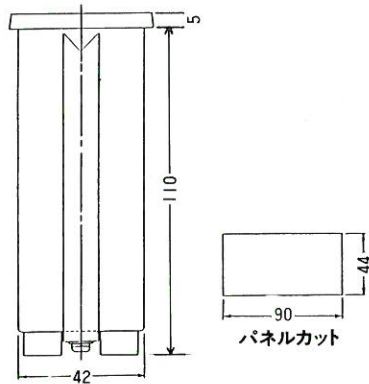
DM-6シリーズ

DINサイズの高性能デジタル温度指示計

DIGITAL THERMOMETER



背面図



表示方式	LEDグリーン 7セグメント	
サンプリングレート	約3回/秒	
電源電圧変動範囲	AC90~125V 50/60Hz	
"	DC18~30V	
消費電力	AC用約2VA	DC用約100mA
動作温度範囲	-10~+50℃ RH95%MAX	
保存温度範囲	-20~70℃ RH95%MAX	
重量	AC100V用	約630g
	DC24V用	約470g

温度計仕様

形式	電源	入力	測定範囲/分解能	許容差 (周囲温度23℃±5℃)	温度ドリフト(0~50℃)
DM-6011	AC100V	Ni 100Ω	-70~+150℃ 分解能0.1℃	-70~-10℃: ±(表示値の1%+0.1)℃	±0.2% of rdg / 25deg
DM-6111	DC 24V			-10~+100℃: ±0.2℃	
DM-6021	AC100V	Pt 100Ω	-199.9~+199.9℃ 分解能0.1℃	-200~-50℃: ±(表示値の1.5%+0.1)℃	±0.3% of rdg / 25deg
DM-6121	DC 24V			-50~+199.9℃: ±(表示値の0.1%+0.2)℃	
DM-6022	AC100V	Pt 100Ω	-200~+600℃ 分解能 1℃	-200~-100℃: ±(表示値の1%+1)℃	±0.5% of rdg / 25deg
DM-6122	DC 24V			-100~+600℃: ±2℃	
DM-6041	AC100V	K	-100~+199.9℃ 分解能0.1℃	-100~-20℃: (表示値の1%+1)℃	±0.5% / 10deg
DM-6141	DC 24V			-20~+199.9℃: ±(表示値の0.2%+1)℃	
DM-6042	AC100V	K	0~1,000℃ 分解能 1℃	0~700℃: ±(表示値の0.2%+1)℃	0~400℃ ±1℃ / 10deg 400~1000℃: -0.7% of rdg +10deg
DM-6142	DC 24V			700~1000℃: ±(表示値の0.3%+2)℃	

電圧出力は(1mV/℃、出力抵抗約1KΩ)付

pt50Ω入力も製作いたします。DM-6032、DM-6132(仕様はDM-6022、6122形と同じです)

注) 許容差は、Ni・ptセンサの許容差、Kセンサ及び補償導線の許容差は含みません。

電圧計仕様

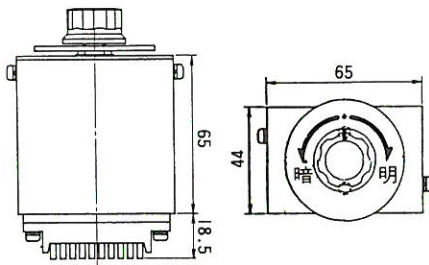
形式	電源	入力	測定範囲/分解能	許容差 (周囲温度23℃±5℃)	温度ドリフト(0~50℃)
DM-6001	AC100V	電圧	0~±199.9mV 分解能0.1mV	±(表示値の0.05%+1digit)	±0.1% of rdg / 25deg
DM-6101	DC 24V				
DM-6002	AC100V	電圧	0~±1,999V 分解能1mV	"	"
DM-6102	DC 24V				

オプション

[DIM-1、8チャンネル用]
[DIM-2、16チャンネル用]

専用デイマー

(電源DC 18~32V又はAC15~24V)



株式会社村山電機製作所

本社 〒153-0053 東京都目黒区五本木 2-13-1
TEL. 03(3711)5201・FAX. 03(3719)3600
気仙沼出張所 〒988-0025 宮城県気仙沼市内の脇 1-107
TEL. 0226(22)5543・FAX. 0226(22)5543
工場 〒229-1132 神奈川県相模原市橋本台 1-25-7
TEL. 042(774)5696・FAX. 042(774)6790

*性能、品質改良等により仕様、デザイン等をおことわりなく変更させていただくことがあります。