

電気水温計用測温抵抗体 (Ni 100 Ω 仕様)

●表面水温測定用測温抵抗体 (Ni 100 Ω)

これは本船航海中に常時表面水温を測定できるもので、次の内1つを御採用ください。

1. RK(F)型 FRP船外板取付

FRP船の場合、上架中に造船所にて外板に直接保護筒(水槽兼用)を取付けFRPで固め、次にセンサを挿入し、グラウンドで締付けて取付ます。

保護筒は、その水槽内の海水が常に換水するよう邪魔棒を船の進行方向に垂直になるように配慮してください。

2. RK(C)型 鋼船外板取付(大型船用) : RK(C)AL型 アルミ船外板取付(大型船用)

保護筒は特に厚く堅牢で別途電線貫通用金物を付属します。

本船の上架中は、入渠中に造船所にて外板に直接保護筒(水槽兼用)を溶接取付け、次にセンサを挿入し、グラウンドで締付けて取付けます。

また、二重構造にする場合は電線貫通用金物を使って要領図に従い造船所にて製作取付けしてください。

3. RK(C)Ⓐ型 鋼船外板取付(一般普及形) RK(C)ⒶAL型 アルミ船外板取付(一般普及形)

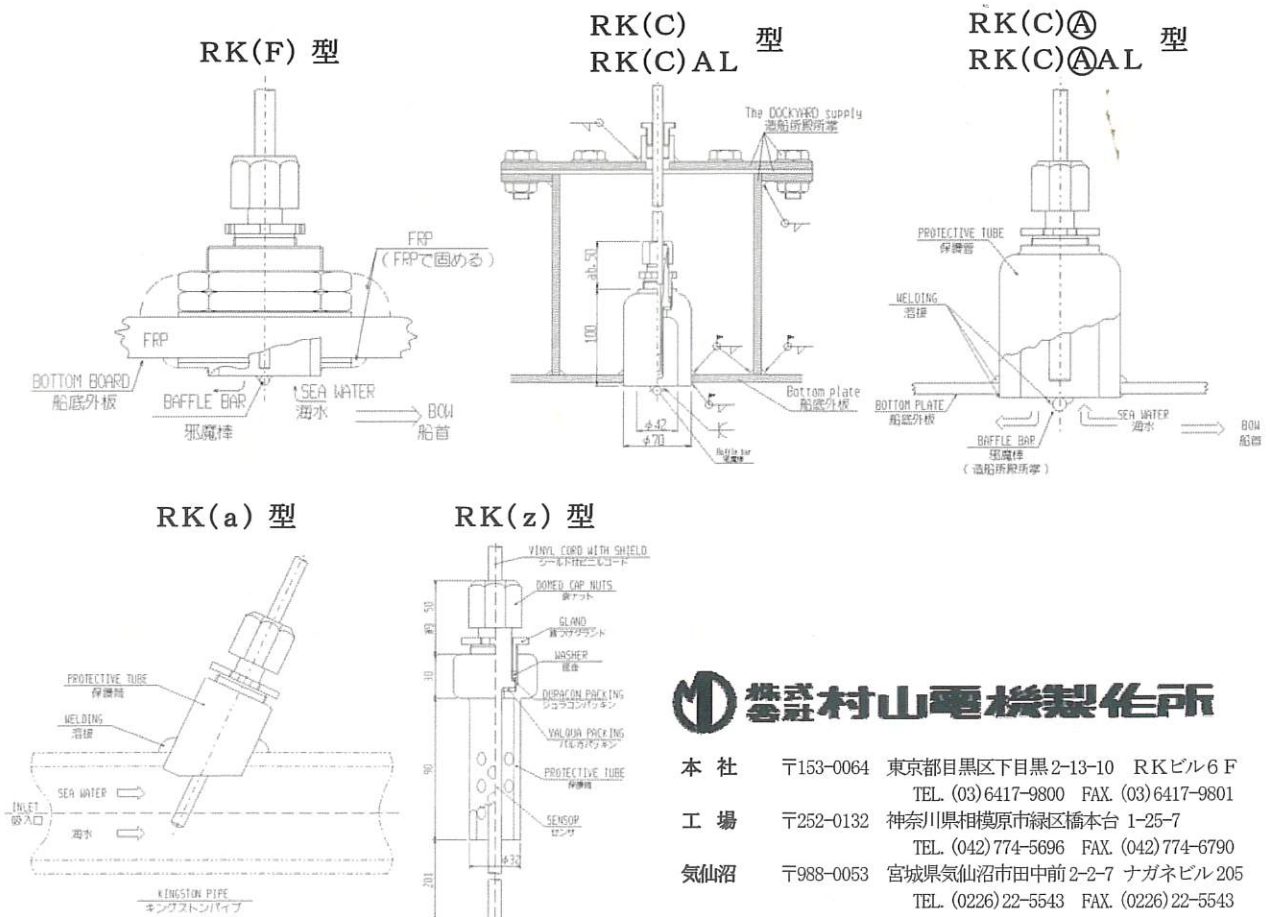
保護筒はRK(C)鋼船用またはRK(C)ALアルミ船用を使用しますが、二重構造にしないため電線貫通用金物は付属いたしません。

4. RK(a)型 キングストーン冷却水パイプ取付

外板取付が不可能な場合、キングストーンバルブ直後のサクションパイプに保護筒(取付座)を溶接し、その中にセンサを挿入しグラウンドで締付けて取付け、エンジン等冷却水の流水温度を測定します。

(注)保護筒(取付座)の材質は、鋼製と黄銅製が有りますのでサクションパイプの材質をお知らせ下さい。

(上記のキングストーン取付の場合、循環水の停止中やその他諸条件で外部水温との温度差を生じる事があります。特に取付場所には御注意下さい。)



本社 〒153-0064 東京都目黒区下目黒2-13-10 RKビル6F
 TEL. (03)6417-9800 FAX. (03)6417-9801
工場 〒252-0132 神奈川県相模原市緑区橋本台1-25-7
 TEL. (042)774-5696 FAX. (042)774-6790
気仙沼 〒988-0053 宮城県気仙沼市田中前2-2-7 ナガネビル205
 TEL. (0226)22-5543 FAX. (0226)22-5543
ホームページアドレス <http://www.murayama-denki.co.jp>