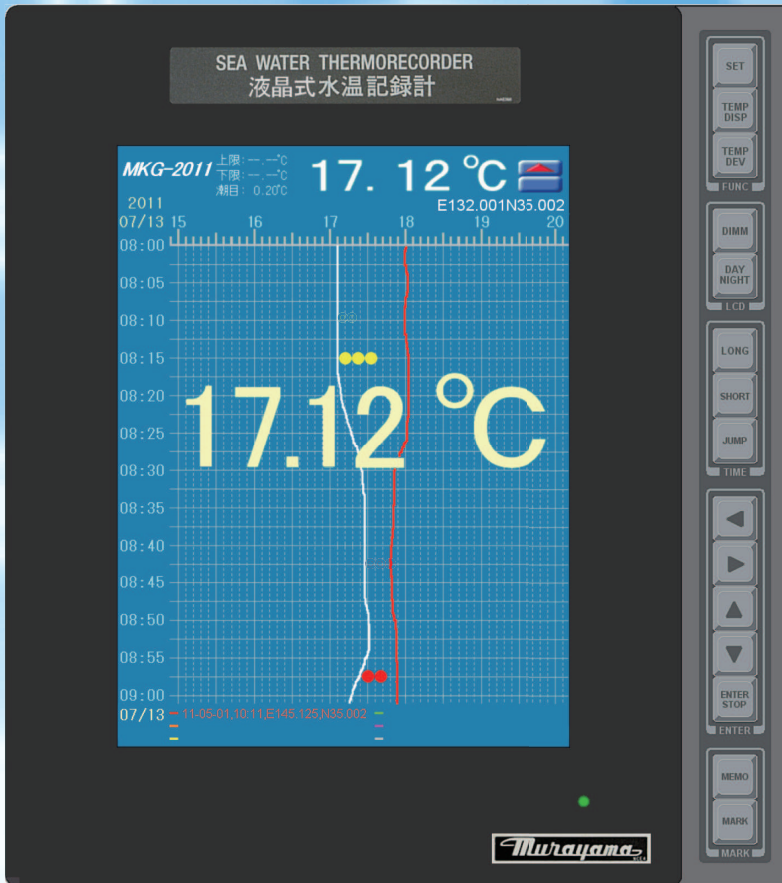


液晶式水温記録計

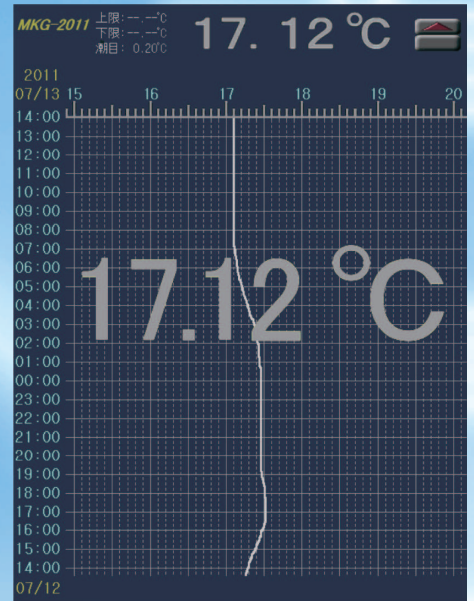
**MKG-2011**  
**MKG-2111**

(Ni100センサー入力:AC100V/220V仕様)

(Ni100センサー入力:DC24V仕様)



ナイトモード画面



タッチパネルで自由に画面送り

画面メモリー+ワンタッチマーカー機能

潮目表示と任意の適水温域・潮境通過警報機能

見やすい大画面に0.1°C目盛と0.01°C解像度曲線

GPS情報自動保存

画面上の任意時刻の  
位置情報を表示

※GPS受信装置からの情報が必要です

NMEA0183出力

各種航海計器にデータ送信

ハードディスク  
データ保存

過去データを即座に表示  
USBでデータ持出

※パソコンでは表計算ソフト、専用マクロ等を使用します

1mV/°C電圧出力

1本のセンサーで弊社各種  
水温計を同時使用

# 水温記録計・MK G-2011(代表型番)

従来形の記録紙式水温記録計に代わり、操作の簡便さと記録紙式の便利さを損なう事なく、最新のデジタル技術を統合して開発された、高性能液晶パネル表示式水温記録計です。

## MK G-2011の特長

### ■操作が容易

水温記録計として専用に設計されており、特殊な基本設定等が不要です。(電源ONで水温記録計)最新のタッチパネルを採用し、記録紙を送る様に指で撫でる事で過去の記録を見る事ができます。船内のGPSに接続してある場合は、画面上に位置表示を行い水温データと共に保存します。

### ■高精度で多機能

長年培われた水温計技術を駆使し、0.01℃表示とセンサ込み±0.1℃の高精度で水温計測を行います。村山電機独自の「潮目警報」「潮目(1分当りの温度変化)グラフ表示」を装備します。最新の各種機器と位置データや水温データを自動的に送受信する機能を装備します。(※1)「上限・下限温度警報」で適正水温域到達時にブザー音で知らせます。「潮目警報」で潮境を通過した事をブザー音で知らせます。

### ■画面メモ機能

「MEMO」ボタンを押す事で、現在の温度変化カーブが画面に残ります。過去の温度変化カーブを表示している場合も、その時表示されている水温曲線が残ります。過去に漁獲の有った水温域の温度カーブを画面に残して、現在水温のカーブと比較が行えます。

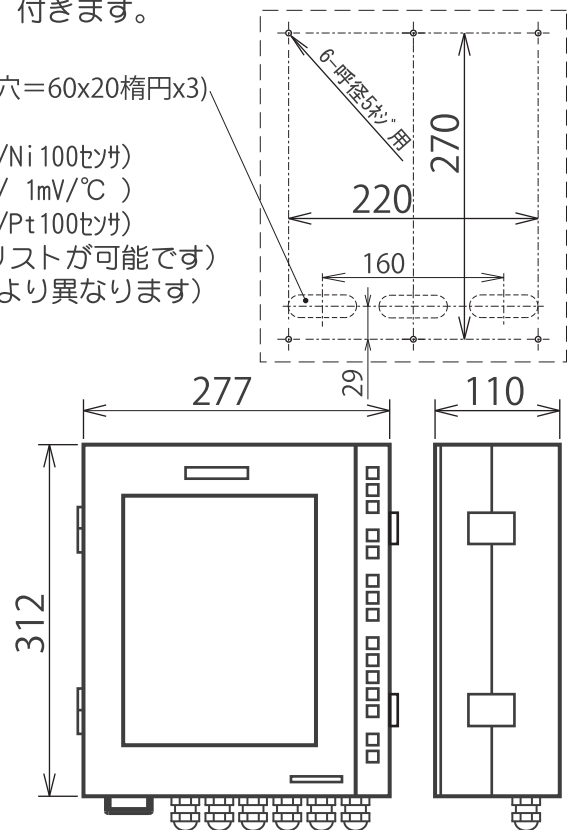
### ■マーカー記録表示機能

「MARK」ボタンの操作により、画面の水温曲線上の任意位置に丸印(●)を付けられます。マーカーは水温曲線上の指定した水温データと共に保存されます。過去何年にもさかのぼって、何年何月何日何時、東経何度北緯何度でメバチが30などという情報を、その時、その場所での水温変化カーブと共に見返す事ができます。「▲」「▼」ボタンで位置を決め、「<」「>」ボタンで色を決めて、「ENTER」を押します。たとえば「ENTER」3回押しで、マーカーが3個(●●●)付きます。

## MK G-2011の仕様

品名	液晶式水温記録計
型式	MKG-2011(AC100V-200V/Ni100センサ) / MKG-2111(DC24V/Ni100センサ) MKG-2001(AC100V-200V/1mV/℃) / MKG-2101(DC24V/1mV/℃) MKG-2021(AC100V-200V/Pt100センサ) / MKG-2121(DC24V/Pt100センサ)
温度入力	専用Ni100センサ入力为标准型となります。(その他上記リストが可能です)
測定範囲	-50~99℃(実際の計測可能範囲は使用するセンサにより異なります)
分解能	0.01℃
測定精度	±0.1℃以内(セリ出荷の場合、セリを含みます)
記録周期	6秒(日時・水温・位置・マーカーの5項目を保存)※1
記録媒体	HDD(データ保持用:全長48mm以内のUSBメモリが必要です)
記録容量	計算上約900年分(実質寿命5年~10年)※2
NMEA入力	NMEA-0183位置情報入力(朴加う入力):1系統
NMEA出力	NMEA-0183海水温データ出力:FE-T1系統+JE-T1系統
電源	AC85V~AC265VまたはDC18V~DC36Vのいずれか
液晶パネル	10.4インチSVGA、抵抗膜式タッチパネル装備
CPU/OS	ATOM N270(1.6GHz)/WindowsXPembedded
メモリー	512MBYTE
消費電力	最大40VA
外形寸法	WxHxD = 277x312x110(突起物を除く)
質量	約5kg

(筐体背面配線穴=60x20楕円x3)



※1)位置情報を記録・通信する為には本船搭載GPS装置との配線が必要です  
※2)記憶容量はHDDの寿命に影響され、最大容量までは使用できません  
(定期的メンテナンスで過去データを引継ぎHDD交換が可能です。3年毎を推奨します)

外形寸法と取付穴(蓋を開けて取付けます)



本社 〒153-0064  
東京都目黒区下目黒2-13-10 RKビル6F  
tel: 03-6417-9800 fax: 03-6417-9801  
URL: <http://www.murayama-denki.co.jp>

橋本工場  
〒252-0132 神奈川県相模原市緑区橋本台 1-25-7  
tel: 042-774-5696 fax: 042-774-6790

気仙沼出張所  
〒988-0053 宮城県気仙沼市田中前 2-2-7 株式会社 205  
tel: 0226-22-5543 fax: 共用

E-mail: [info@murayama-denki.co.jp](mailto:info@murayama-denki.co.jp)