

デジタル温度計

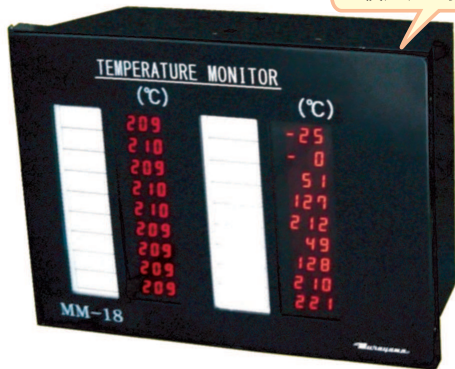
一括表示モニターシリーズ

データロガーへの出力用
信号変換器として

マルチモニターシリーズ

MM-18

温度測定
最大18チャンネル



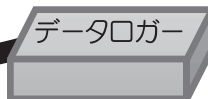
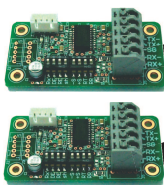
特徴

- 電気式デジタル温度計 (MM-18シリーズ: 18チャンネル一括表示 ※1)
- LED表示による優れた視認性
- K型熱電対、Pt測温抵抗体センサーを混在可能 ※2
- 3桁表示 (-99~999℃)、表示分解能: 1℃ ※3
- 通信カードシリアル出力 (温度変換器使用可、当社標準RS485準拠)
- 使用用途 船用: 主機排気温度計、発電機関門排ガス温度計 など
- 子機 (サブディスプレイ SD-18) 追加により、離れた場所でも温度を表示

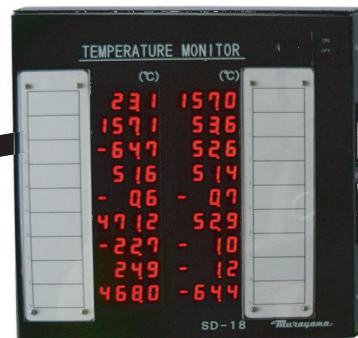
※1 SM9H/SM-9H は9チャンネル表示、SM-14は14チャンネル表示
 ※2 SM-9H、SM-14はK熱電対専用、SM-9RはPt測温抵抗体専用
 ※3 4桁オプション表示分解能: 0.1℃ (SM-9H、SM-14は、4桁桁ヨリ対応無し)



通信カード
MM-18、SM-9R/SM-9H
に内蔵(オプション)



SD-18
サブディスプレイ(子機)



スモールモニターシリーズ

SM-9H/SM-9R

温度測定
最大9チャンネル

SM-14

温度測定
最大14チャンネル

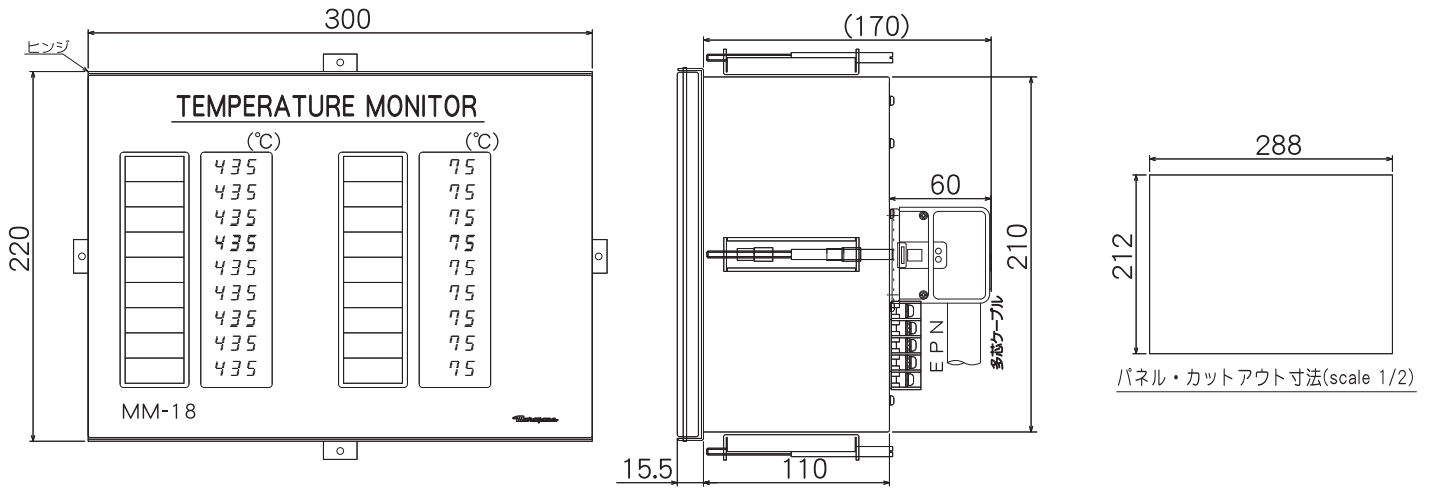


盤埋込み 3桁(標準)

壁掛け式 4桁(オプション)

壁掛け式 3桁(標準)

MM-18 盤埋込み 外形図



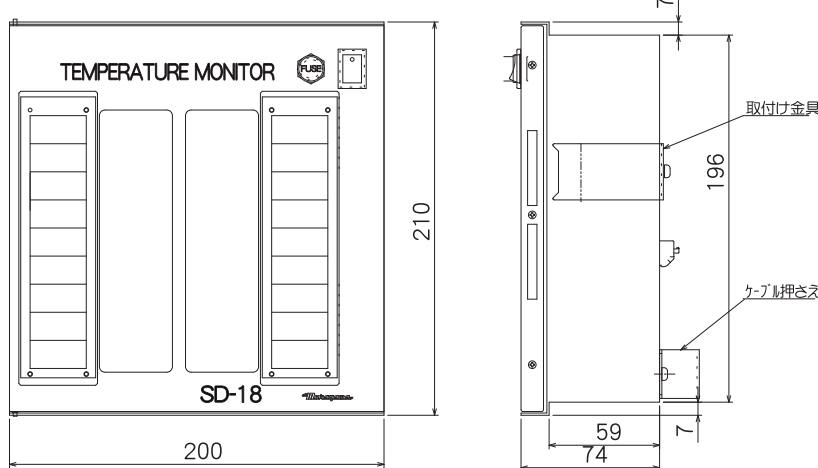
MM-18 盤埋込み 概略仕様

- (1) 外形寸法 300(W)×220(H)×125(D)[mm] ※ 取付け金具、突起物を除く
パネルカットアウト 288(W)×210(H)[mm]
- (2) 質量 約 5 kg 塗装色:N1.2(標準)
- (3) コネクタ仕様 45ピンコネクタ × 2(ケーブル付属)、電源等: マル端子
- (4) 表示桁数 3桁 (赤色LED、文字高さ:9.1mm) ※ 7分割により 4桁 可
- (5) 表示分解能 1°C ※ 4桁7分割時は 0.1°C
- (6) チャンネル数 最大18点
- (7) センサー入力 K熱電対、Pt測温抵抗体
- (8) 測定範囲 -99°C ~ 999°C (使用センサーにより範囲は制限されます)
- (9) 測定精度 ±(0.3%+1°C) -50~700°Cにて
- (10) 電源 DC24V (DC18V~36V) ※ AC100~220Vは注文時オプション可
- (11) サプリング周期 約5秒/1回
- (12) 通信方式 通信カード (RS485準拠、4800bps)

MM-18 壁掛け式 仕様(差分)

- (1) 外形寸法 300(W)×210(H)×115(D)[mm]
※ 取付け金具、突起物を除く
- (2) ケーブルタイプ M40-2個、M20-3個 M26-1個
- (3) 質量 約 6 kg 塗装色:7.5BG7/2(標準)
- (4) コネクタ仕様 スクリューレス端子台(ワゴ端子)
・その他、内部ユニットは 埋込み式と共通

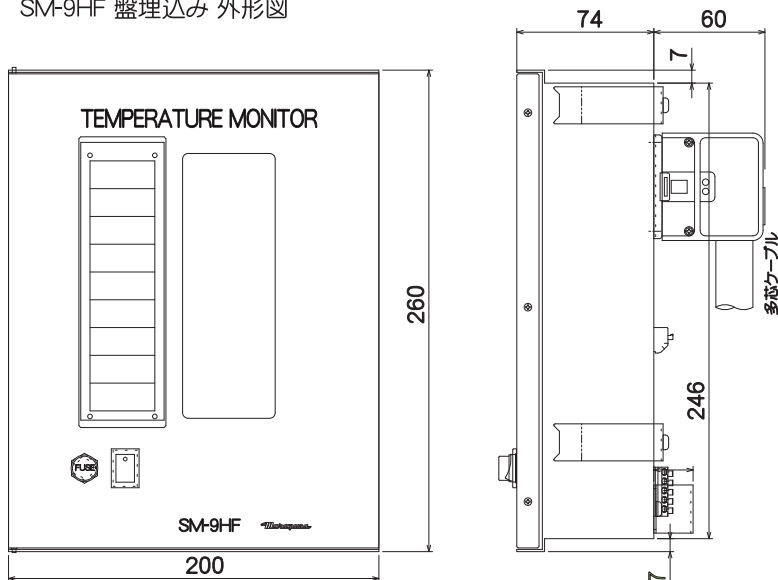
SD-18 盤埋込み 外形図



SD-18 盤埋込み 概略仕様

- (1) 外形寸法 200(W)×210(H)×74(D)[mm]
※ 取付け金具、突起物を除く
パネルカットアウト 184(W)×196(H)[mm]
- (2) 質量 約 2.5 kg 塗装色:N1.2(標準)
- (3) コネクタ仕様 スクリューレス端子台(ワゴ端子)
- (4) 表示桁数 3桁 (赤色LED、文字高さ:9.1mm)
※ 7分割により 4桁 可
- (5) 表示分解能 親機と同じ
- (6) 表示チャンネル数 最大18点 (親機と同じ)
- (7) 通信入力 RS485準拠、4800bps独自方式
- (8) 電源 DC24V (DC18V~36V)
※ AC100~220Vは注文時オプション可
- (9) サプリング周期 約5秒/1回
- (10) 基本機能 親機の表示データを表示

SM-9HF 盤埋込み 外形図



SM-9H 盤埋込み 概略仕様(一部)

- (1) 外形寸法 200(W)×260(H)×74(D)[mm]
※ 取付け金具、突起物を除く
パネルカットアウト 184(W)×196(H)[mm]
- (2) 質量 約 3.5 kg 塗装色:N1.2(標準)
- (3) コネクタ仕様 45ピンコネクタ(ケーブル付属)、
電源等: スクリューレス端子台
- (4) 表示桁数 3桁 (赤色LED、文字高さ:9.1mm)
- (5) 表示チャンネル数 最大9点 (SM-14は最大14点)
- (6) 電源 DC24V (DC18V~36V)
※ AC100~220Vは注文時オプション可

< 他仕様 省略 >

株式会社 村山 電機 製作所

< 本社 > 〒153-0064

東京都目黒区下目黒2-13-10 RKビル6階
TEL. 03-6417-9800 FAX. 03-6417-9801

< 気仙沼出張所 > 〒 988-0053

宮城県気仙沼市田中前2-2-7 ナカビル205号
TEL./FAX. (0226)22-5543

mail info@murayama-denki.co.jp

http://www.murayama-denki.co.jp